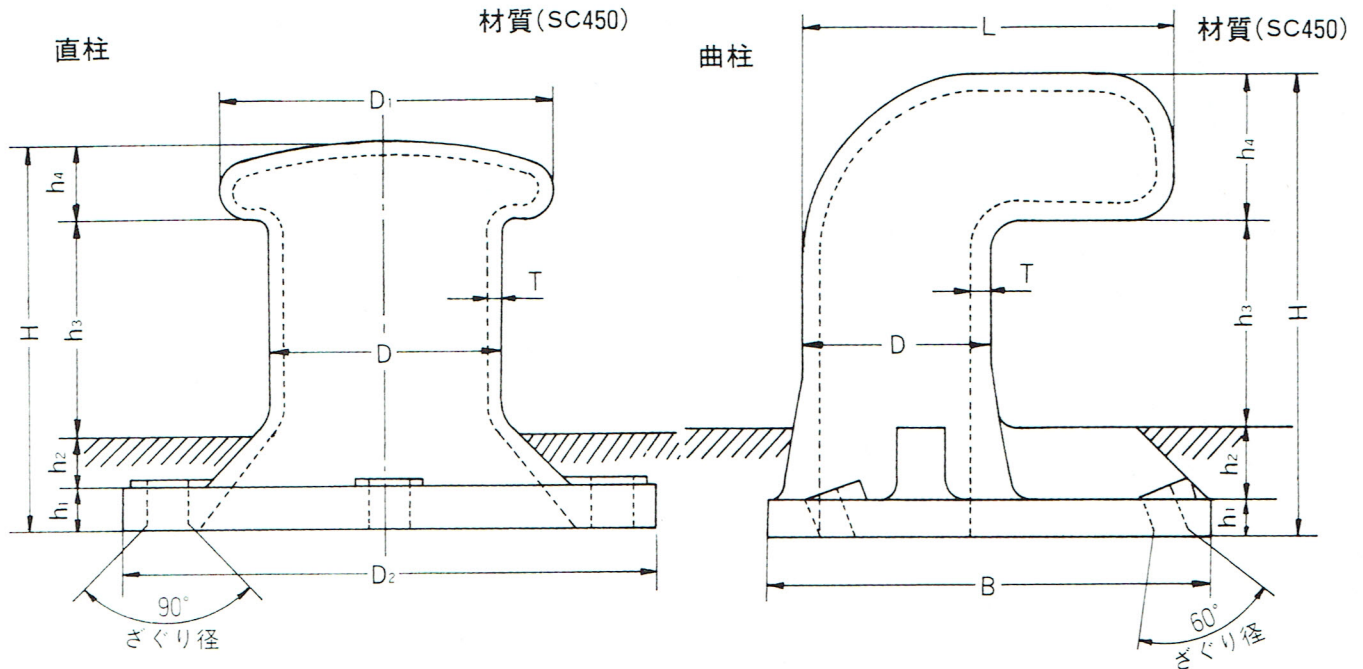


国土交通省港湾局型係船柱



※溶融亜鉛メッキ施工も可能です。

寸法表

直柱 ※印 港湾局仕様に準じて設計したもの

呼び KN	本 体									本体重量 kg	アンカーボルト		本数	アンカープレート		アンカー ボルトプレート 重量kg/1組	アンカー ボルトプレート 重量kg/set
	D	D ₁	D ₂	H	h ₁	h ₂	h ₃	h ₄	T		径φ	全長 ℓ		巾d	厚さ t		
※ 30	130	230	300	350	30	60	180	80	20	44	φ24	450	4	96	19	4	16
※ 50	150	270	430	390	35	55	210	70	20	60	27	450	4	108	22	5	20
※ 100	200	320	480	420	40	50	240	70	20	70	33	700	4	132	25	9	36
150	250	400	600	438	45	55	225	88	20	130	36	750	4	144	28	11	44
250	300	480	720	525	60	70	270	105	20	220	48	1,000	4	192	40	26	104
350	300	480	720	525	60	70	270	105	25	230	48	1,000	6	192	40	26	156
500	350	560	840	613	70	105	315	123	27	360	56	1,150	6	225	45	40	240
700	400	640	960	700	80	120	360	140	30	530	64	1,300	6	256	55	62	372
1,000	450	720	1,180	833	80	190	405	158	35	820	64	1,300	8	256	55	62	496
1,500	550	880	1,440	1,022	100	240	490	192	40	1,480	80	1,600	8	320	65	115	920
2,000	650	1,040	1,700	1,207	110	300	570	227	43	2,250	90	1,800	8	360	75	166	1,328

曲柱

呼び KN	本 体									本体重量 kg	アンカーボルト		本数	アンカープレート		アンカー ボルトプレート 重量kg/1組	アンカー ボルトプレート 重量kg/set
	D	L	H	h ₁	h ₂	h ₃	h ₄	B	T		径φ	全長 ℓ		巾d	厚さ t		
※ 30	130	260	338	30	50	154	104	312	20	55	φ20	450	4	80	16	2	8
50	150	300	380	30	60	170	120	360	20	70	20	450	4	80	16	2	8
100	200	400	480	40	70	210	160	480	20	140	27	600	4	108	22	5	20
150	250	500	580	50	80	250	200	600	20	245	33	700	4	132	25	9	36
250	300	600	690	65	95	290	240	720	21	420	42	850	4	168	35	17	68
350	300	600	690	65	95	290	240	720	25	440	42	850	6	168	35	17	102
500	350	700	780	70	100	330	280	840	29	665	48	1,000	6	192	40	26	156
700	400	800	900	90	120	370	320	1,000	33	1,100	56	1,150	6	225	45	40	240
1,000	450	900	990	95	125	410	360	1,200	39	1,670	64	1,300	6	256	55	62	372