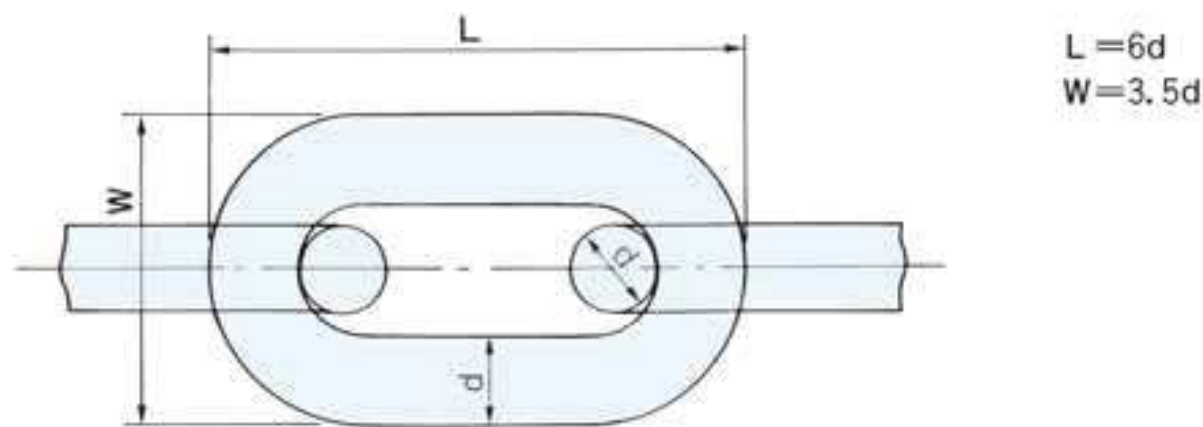


# LONG LINK CHAIN ロングリンクチェーン (JIS F2106-1995)



呼び径 (d) mm	外長 (L) mm	外幅 (W) mm	使用荷重kN (kg)		耐力試験荷重kN (kg)		チェーン1mの計算質量 参考値 kg/m
			第1種 (LG1)	第2種 (LG2)	第1種 (LG1)	第2種 (LG2)	
6	36	21	2.6 ( 270)	—	6.7 ( 680)	—	0.71
8	48	28	4.7 ( 480)	—	11.8 ( 1200)	—	1.25
9	54	32	6.0 ( 610)	—	14.9 ( 1520)	—	1.58
11	66	39	8.9 ( 910)	—	22.3 ( 2270)	—	2.36
13	78	46	12.4 ( 1270)	15.2 ( 1550)	31.2 ( 3180)	38.0 ( 3870)	3.30
16	96	56	18.8 ( 1920)	23.1 ( 2360)	47.2 ( 4810)	57.5 ( 5860)	5.00
19	114	67	26.7 ( 2720)	32.6 ( 3320)	66.6 ( 6790)	81.1 ( 8270)	7.04
22	132	77	35.7 ( 3640)	43.7 ( 4450)	89.2 ( 9100)	108.7 (11080)	9.44
25	150	88	46.1 ( 4700)	56.4 ( 5750)	115.2 (11760)	140.4 (14310)	12.19
28	168	98	57.9 ( 5900)	70.7 ( 7210)	144.6 (14740)	176.1 (17950)	15.29
30	180	105	66.4 ( 6770)	81.2 ( 8280)	165.9 (16920)	202.1 (20610)	17.55
32	192	112	75.5 ( 7700)	92.4 ( 9420)	188.8 (19260)	230.0 (23450)	19.47
34	204	119	85.2 ( 8690)	104.3 (10640)	213.1 (21730)	259.6 (26470)	22.55
36	216	126	95.5 ( 9740)	116.9 (11920)	238.9 (24360)	291.0 (29680)	25.28
38	228	133	106.5 (10860)	130.3 (13280)	266.2 (27150)	324.3 (33070)	28.16
40	240	140	118.0 (12030)	144.4 (14720)	295.0 (30080)	359.3 (36640)	31.20
42	252	147	130.0 (13260)	159.2 (16230)	325.2 (33160)	396.1 (40400)	34.40
44	264	154	142.8 (14560)	174.7 (17810)	357.0 (36400)	434.8 (44330)	37.76
46	276	161	156.0 (15910)	190.9 (19470)	390.1 (39780)	475.2 (48470)	41.27
48	288	168	169.9 (17330)	207.9 (21200)	424.8 (43320)	517.4 (52760)	44.93
50	300	175	184.4 (18800)	225.6 (23000)	460.9 (47000)	561.4 (57250)	48.75

第1種=SS400またはSWRM4~8種の丸棒鋼及び線材。

第2種=SBC490 (KSBC50) の丸棒鋼及び特殊線材。

参考：切断試験荷重は耐力試験荷重の2倍です。

(但し、証明書の発行は耐力試験のみにて。切断試験の証明書はご要望により発行します。)

寸法許容差 リンクの寸法許容差は、表のとおりとする。

単位 mm

呼び径	径 (d)	外長 (L)	幅 (W)
6~13	+1.0	+0.15d 0	+0.15d -0.10d
	-0.5		
16~28	+1.5		
	-0.5		
30~50	+2.0		
	-0.5		