

楽刷Ⅲ

RAKUSURU

本体標準価格（税別）

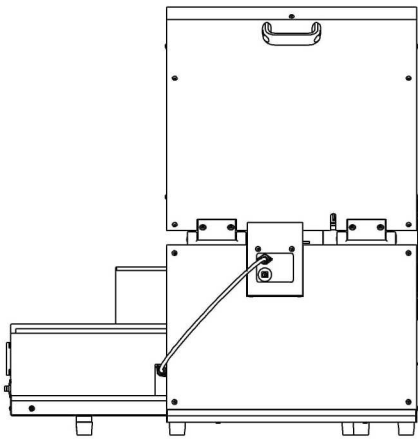
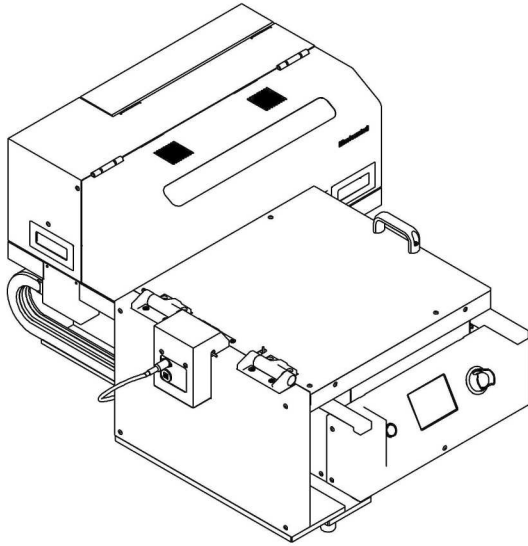
¥3,100,000

（専用ソフト・パソコン含む）

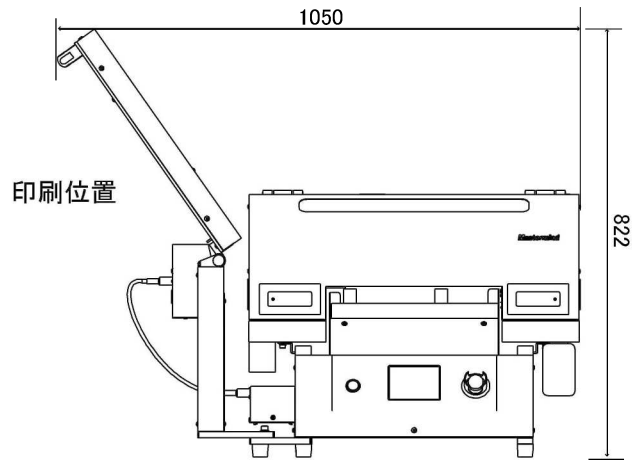
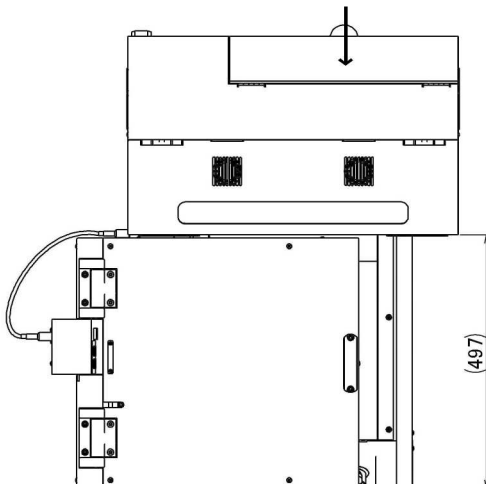


高性能レジンインク

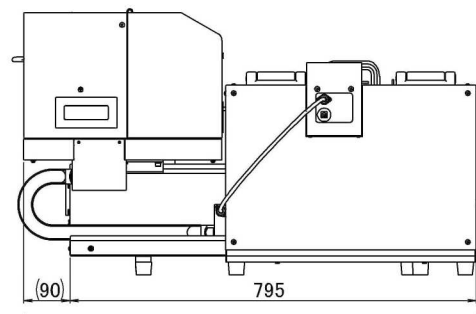
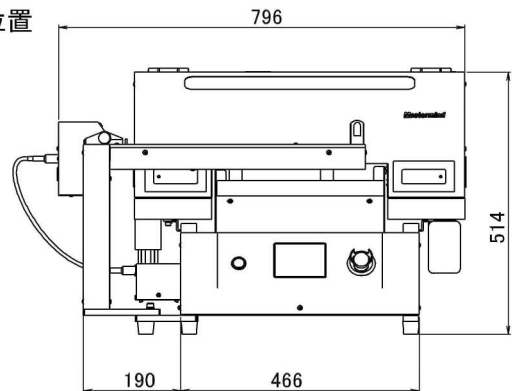
レジンインクは水性でありながら「水性顔料の使いやすさ・安全性」と「高溶剤なみの耐光性・耐擦過性」を兼ね備えた高性能インクです。その秘密は熱で硬化する特殊なポリマーが含まれているから。溶剤系(油性)のような有害な臭気の発生もなく、UVインクを固着するための紫外線照射の必要や毒性もないため人体に害はありません。ただし、素材の脂分等が付着すると印刷結果に影響がでますので、前処置として脂分等を拭き取ってから印刷を行います。



インクボトル位置



スキャン位置



885



水性レジンインク200ml

シアン、マゼンタ、イエロー、ブラック
 ライトマゼンタ、ライトシアン、グレー
 ライトグレー

標準価格（1本単価）

¥7,800（税別）

写真は7本ですが、実際はライトグレーが
 増えて8本になります



フィルターはワンタッチで脱着。
 お手入れも簡単に行えます。



大容量インクボトルも背面に配置。
 インクの補充も簡単にできます。



メインスイッチ・コントロール
 パネルにはタッチパネルを採用。
 視認性も高く、作業性も向上し
 ました。

製品仕様（MMP-F13）

印刷方法	ピエゾ式インクジェット
印刷解像度	360～2880dpi・4段階
印刷領域	329×483mm
印刷素材の厚さ	最大125mm
印刷駆動機構	ヘッドムービング機構
高さ調整機構	電動によるテーブル上下機構
操作部	タッチパネル方式
インターフェース	USB2.0
定格電圧/定格電流	AC100V 50/60Hz 約0.5A
インク構成	8色モード(青・赤・黄・黒・淡青・淡赤・淡黒・淡淡黒)
インク種類	水性レジンインク
インク供給方法	各色独立型ボトル(内容量125ml)
本体重量	約70kg(ベース部:約38kg プリンタ部:約22kg スキャナ部:約10kg)
本体寸法:(スキャナ開放時)	796(W)×855(D)×514(H) : 1050(W)×855(D)×822(H)
対応OS	WindowsXP以降のWindowsOS