

全世界標準の省エネランプ

ECOLVD

無電極ランプ



LND^o

ECO LVD は超未来型ランプです。

ECO LVD の無電極ランプは、世界150ヶ国以上の多くの省エネプロジェクトで採用され、地球環境保護対策に適した最先端のエコ照明です。



工場・倉庫・体育館・公共施設などの高天井用照明、
空港・鉄道・ハイウエー・道路・トンネル・街路灯
照明、ショッピングセンター・店舗スタジアム等
多岐にご採用頂いています。



無電極ランプの特徴

長寿命 高光品質 高演色 省エネ 大光量

を合わせ持つ世界標準のエコ照明です。

★長寿命

無電極ランプは、水銀ランプ・HID・蛍光灯・電球とは異なり、管内にフィラメント電極がないため、**電極消耗劣化の影響が無く**、ランプは半永久的に点灯し続けます。

(例) 各種定格寿命

無電極ランプ	100,000時間
LEDランプ	40,000時間
メタハラ	18,000時間
水銀ランプ	9,000時間

★高光品質・高演色性

3波長で演色性(Ra)が高くLEDの直下系の光に対して、LVDは空間を均一に明るく照らします。発光面を広くすることにより、**グレアの眩しさがなく**、目に優しく、明るさ感の高い、柔らかな光を提供いたします。

★高省エネ性(省電力)

水銀灯と比べ、消費電力を約65%削減。高効率発光(PF98)ですので、他光源と比べ省エネ性が高く、400W水銀ランプに対してECO LVD150Wで十分な明るさです。

★瞬時始動・瞬時点灯

スイッチオンで即時点灯します。水銀灯は点灯まで5~15分の時間がかかりますが、ECO LVDは瞬時点灯します。無論、消灯後の**再点灯も瞬時点灯**することができます。

★無電極ランプの発光原理



・無電極ランプは、外部安定器から高周波信号をフェライトコアに流し磁界を発生させる(電磁誘導原理)放電発光の一方式です。

・コイルに高周波電流を印加し、フェライトコアで磁界を発生させます。磁界で放出された電子がチューブ内のアマルガム粒子に激突することにより紫外線が放出されランプ内に塗布された**3波長蛍光体**により可視光に変換され人間の目に見えるようになるという原理です。

・基本は蛍光灯と同じ発光原理ですが、**フィラメント電極が無い事が長寿命**につながる技術です。

Highbay Light series 高天井タイプ

高天井用ハイパワー照明として最適です。

LVD無電極ランプはLEDの方向性のある光と異なり、空間全体を均一に照らす照明です。底面だけでなく壁面上部まで照らします。演色性も高いので、くっきり、明るさ感が高い照明です。電源BOXは軽量流線型のアルミダイキャスト 静電スプレー塗装で頑強です。リフレクターは高圧アルミニウム成型で、照射面は光透過性の高い強化ガラスを採用しています。

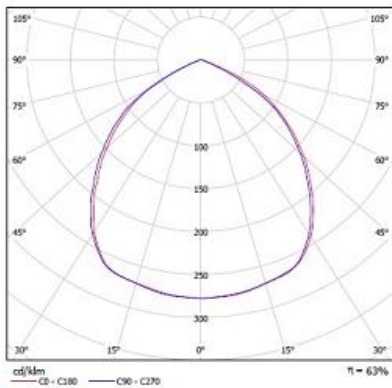
250W/300W ハイパワー灯具

IP65

NO. 03-041

工場・倉庫・店舗・体育館・スタジアム・その他 施設

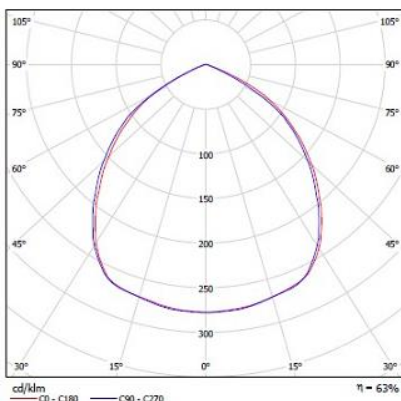
- ・適合ランプ サークルタイプ
(TX 200W・250W・300W)
- ・灯具サイズ Φ585xH555
- ・重量 約7KG
- ・保護等級 IP65
- ・電源 AC100-200V-240V
- ・配光曲線



NO. 03-030

工場・倉庫・店舗・体育館・スタジアム・その他 施設

- ・適合ランプ サークルタイプ
(TX 200W・250W・300W)
- ・灯具サイズ Φ585xH755
- ・重量 約8.0KG
- ・保護等級 IP65
- ・電源 AC100-200V-240V
- ・配光曲線



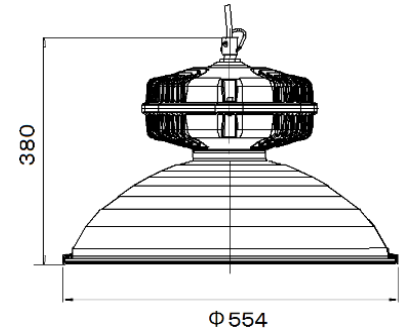
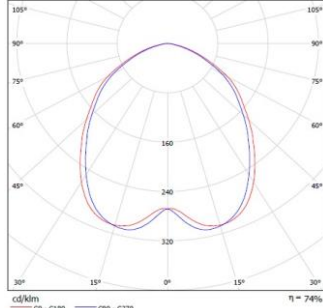
Highbay Light series 高天井タイプ

高天井用照明として最適です。 80W・120W・150W・200W

NO. 03-043

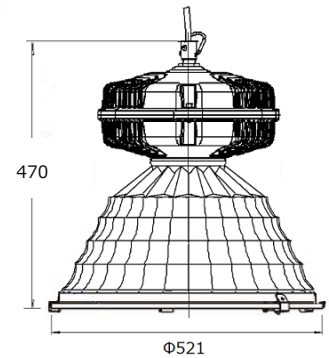
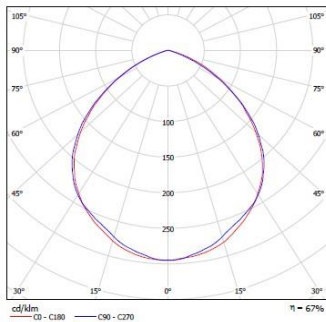
工場・倉庫・店舗・体育館施設他

- 適合ランプ サークルタイプ
(TX 80W・120W・150W・200W)
- 灯具サイズ Φ554xH380
- 重量 約5.5KG
- 保護等級 IP54
- 電源 AC100V-200V-240V
- 配光曲線



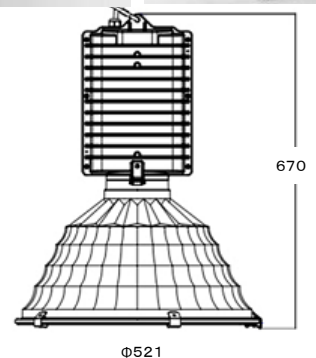
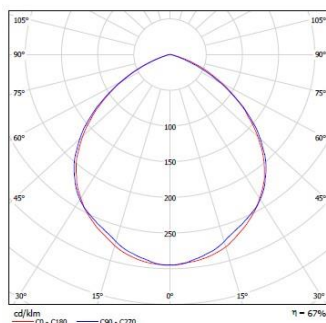
NO. 03-042

- 適合ランプ サークルタイプ
(TX 80W・120W・150W・200W)
- 灯具サイズ Φ521xH470
- 重量 約6KG
- 保護等級 IP54
- 電源 AC100V-200V-240V
- 配光曲線



NO. 03-031

- 適合ランプ サークルタイプ
(TX 80W・120W・150W・200W)
- 灯具サイズ Φ521xH670
- 重量 約6.7KG
- 保護等級 IP65
- 電源 AC100V-200V-240V
- 配光曲線



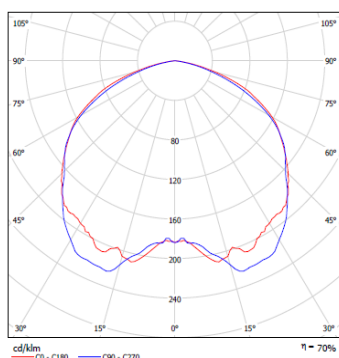
景観照明・建物・駐車場・看板・店舗演出・防災・その他

堅牢な高圧アルミダイキャスト筐体は、灯具と電源BOXと分離された設計で、各機器の放熱性と密封性を確保しています。鏡面加工処理された曲面反射板は、各種灯具・ランプとのマッチングを最適にしています。

NO. 05-009 (O10)

防水・防塵タイプ (IP65)

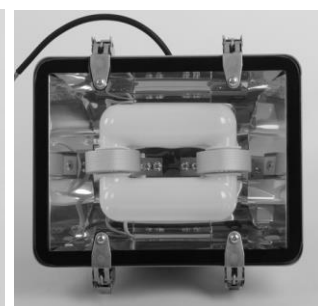
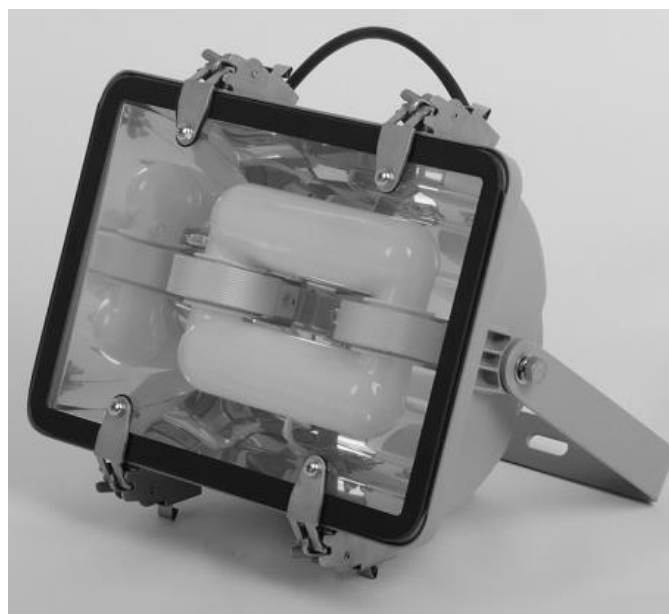
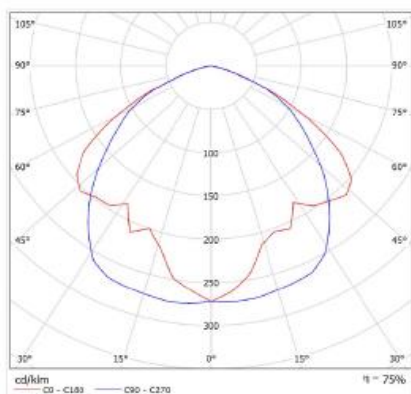
- ・適合ランプ リングタイプ
(TX 150W,200W,250W,300W)
- ・灯具サイズ $\Phi 587 \times 465$
- ・重量 約1.1kg
- ・保護等級 IP65



NO. 05-001

防水・防塵タイプ (IP65)

- ・適合ランプ スクエアタイプ
(LL 40W,50W)
- ・灯具サイズ 285x253x189
- ・重量 約2.9kg
- ・保護等級 IP65



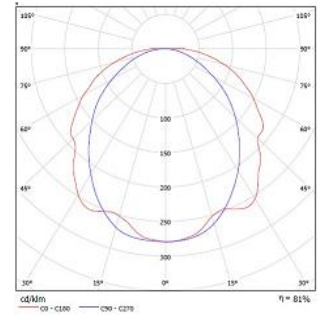
その他 Light series

各種製品

NO. 06-008 街路灯・駐車場灯・ハイウエー灯



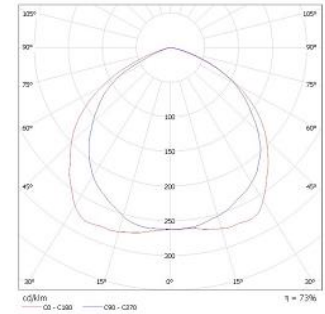
- ・適合ランプ スクエアタイプ
(LL 80W・120W・150W)
- ・灯具サイズ $\Phi 935 \times 400 \times 245$
- ・重量 約8.0kg
- ・保護等級 IP65



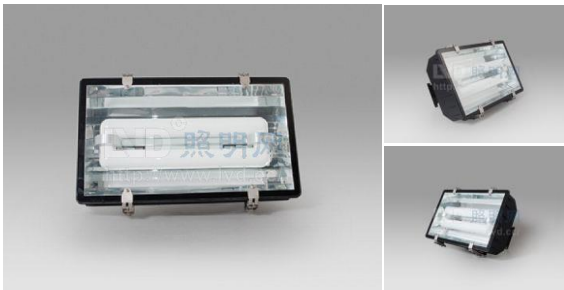
NO. 06-039 街路灯・駐車場灯



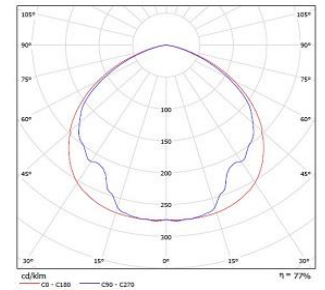
- ・適合ランプ サークルタイプ
(TX 80W・100W)
- ・灯具サイズ $\Phi 715 \times 165 \times 350$
- ・重量 約7.0kg
- ・保護等級 IP65



NO. 06-503 トンネルライト

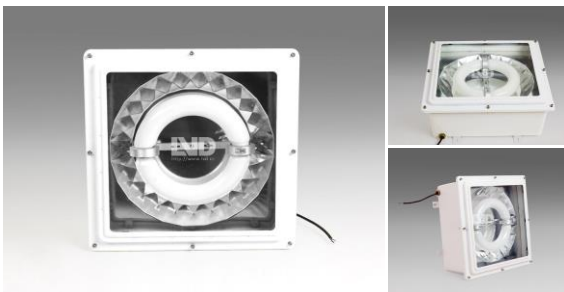


- ・適合ランプ スクエアタイプ
(TX 200W・250W・300W)
- ・灯具サイズ $\Phi 630 \times 435 \times 300$
- ・重量 約10.5kg
- ・保護等級 IP65



NO. 防爆ランプ 各種

(防水・防塵・防腐食)



NO. JXランプ 40W・50W

新製品 シーリングライト各種



E26/E39



LVDは各種シリーズが御座いますのでお問い合わせください。

総務省型式指定取得

総務省指定

第 ※ 号

無電極放電ランプは電波法規制の対象です。

- ・電波法では、電線路に10kHz以上の高周波電流を通ずる電信、電話、その他の通信設備及び10kHz以上の高周波電流を使用する工業用加熱設備、医療用設備、各種設備御については、原則として個別に設置許可を受けるよう定めています。
- ・高周波利用設備は高周波電流を使用するため、設備から電波が発射されることとなり、放送や無線通信に妨害を与えることが予想されるため、規則の対象としています。
- ・弊社製品は総務大臣から技術基準に適合していることの指定(型式指定)を受けた設備であることを証明する表示をしています。

指定を受けた製造業者等は当該高周波利用設備に施行規則別表第7号の表示をしなければならないと定められています。

弊社の販売製品は、総務省の定める型式指定認定を順次取得しています。



INDUCTION LAMP

ECOLVD

REV-20150320

製造元

上海宏源照明電器有限公司

〒201802 上海市真南路 5028 号

日本国内正規代理店

TES

Take Eco Solution Office