

# アルミニウム ルーバー

- 建物の内・外壁および天井などの装飾、遮光の用途で使います。
- いろいろな形、カラー、柄などの選択がご自由で、加工および施工も簡単です。
- 金型の製作から押し出し、塗装、加工、切断、包装、出荷までの全過程を管理します。

▼ 作新学院130周年記念:  
作新アカデミア・ラボ  
(2016 日本 栃木)



◀ 札幌創世記  
(2018札幌)



◀ カナダ(住宅)



▼ カナダ(長屋)



◀ グロバール  
認証基盤構造センター  
(2015 日本 大阪)



◀ Maegok Library  
(韓国)



▶ AMOREPACIFIC  
(韓国)

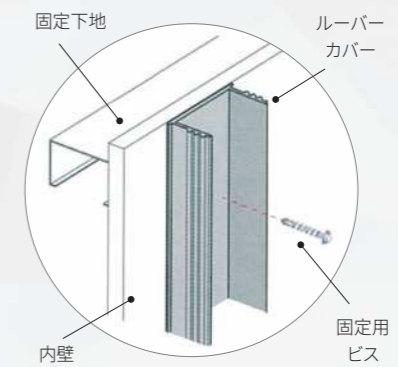


# アルミニウム ルーバー

嵌め込み固定タイプ



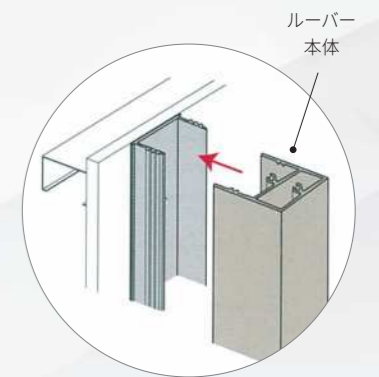
## 施工方法



1

ルーバーカバーを下地位置に合わせて固定してください。取付ビスは内壁の厚み・固定下地に合わせて敵した物をご使用ください。

※両端の取付位置は200mm以内、下地ピッチは300mm以下にしてください。



2

ルーバーカバーにルーバー本体を正面から嵌め込んでください。

※固い場合は、布を当てて傷が付かないよう木槌等を用いてハメてください。

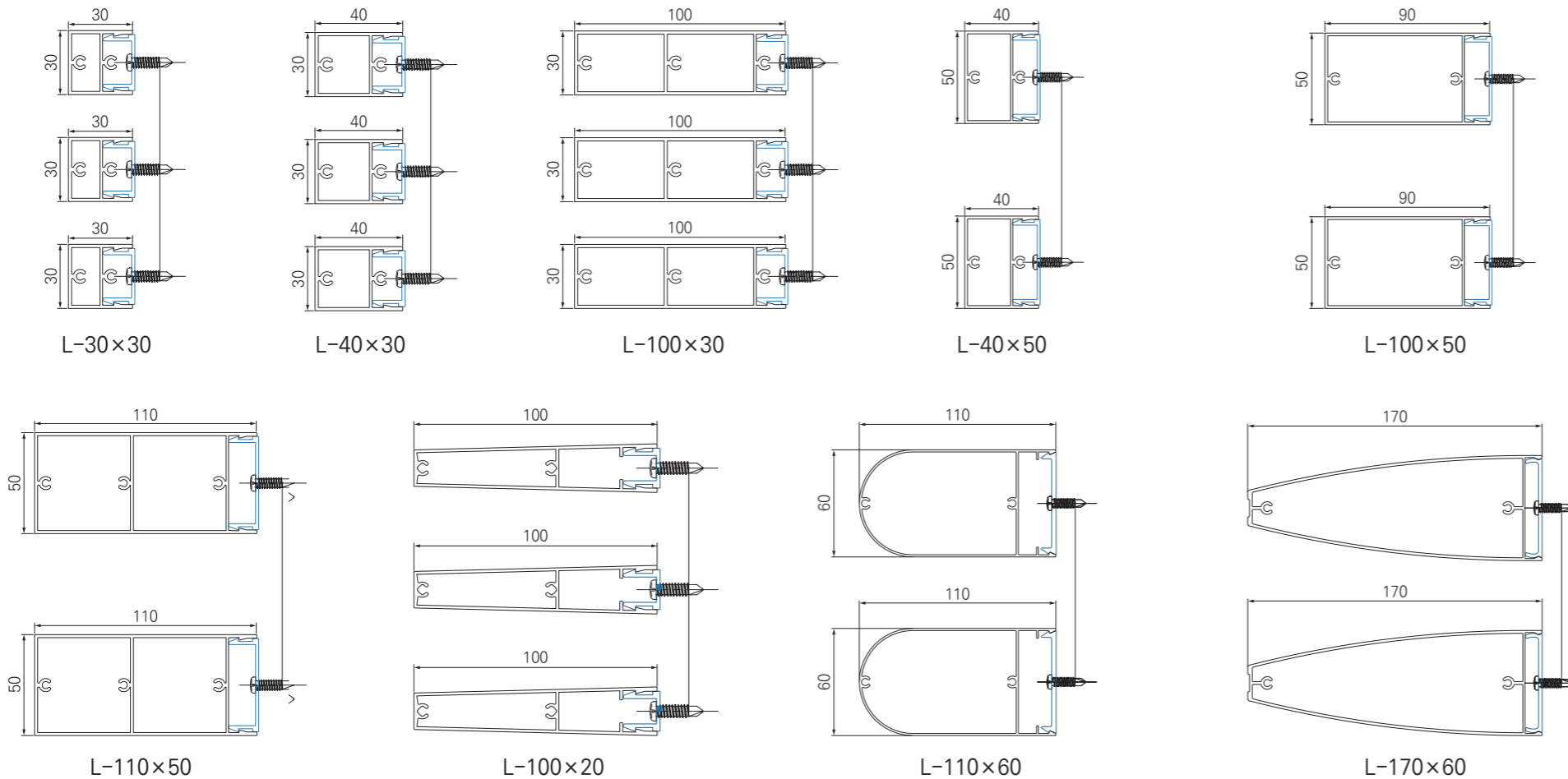


3

脱落防止用ビスでルーバーカバーとルーバー本体を固定してください。

ルーバーの両端2カ所を固定してください。

## Detail drawing



## ルーバー写真

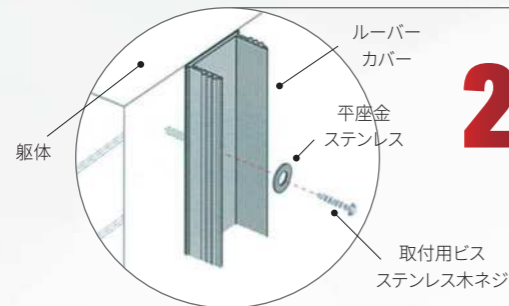
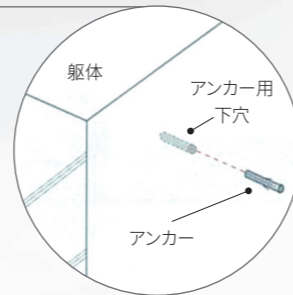


# アルミニウムルーバー

## 嵌め込み固定タイプ施工方法

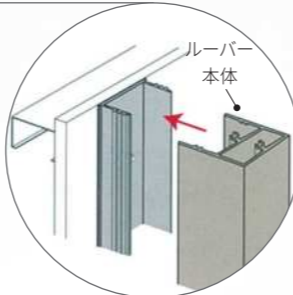
### 屋内低層 設置方法

**1** ルーバー取付位置を墨出し後、躯体に合わせて下穴を開けてアンカーを取付けてください。  
躯体とアンカーの間隙はシーリングしてください。  
※両端の取付位置は以内、アンカーピッチは下地材・ルーバー使用状況に応じて施工してください。



**2** ルーバーカバーに下穴を開け、取付用ビスでルーバーカバーを固定して下さい。必ず、平座金を使用して下さい。  
平座金の大きさはルーバーの幅に合わせてご用意下さい。

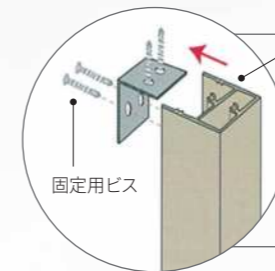
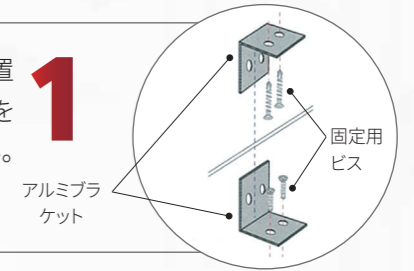
**3** ルーバーカバーにルーバー本体を正面から嵌め込んでください。  
※回の場合は、布を当てて傷が付かないよう木槌等を用いて嵌めてください。



**4** 脱落防止用ビスでルーバーカバーとルーバー本体を固定してください。  
ルーバーの両端2カ所を固定してください。

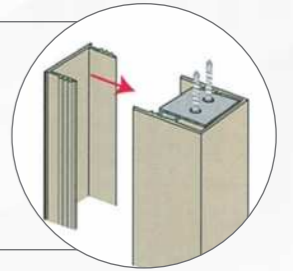
### 屋内垂直 設置方法

**1** アルミブラケットと固定用ビスを準備し、設置するところに印をつけ、天井と底面に垂直を合わせて固定してください。

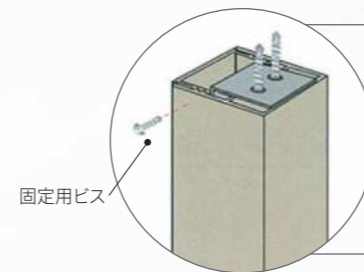


**2** アルミブラケットとルーバーを固定用ビスで結合してください。

上下固定後、ルーバー固定体とルーバーを組み立ててください。



**3**

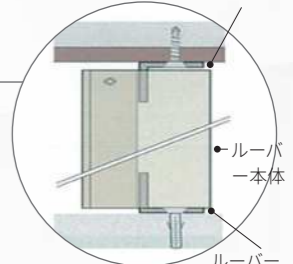


**4** ルーバー固定体とルーバーが外れないように固定用ビスで固定してください。

ルーバー3-5mm以上間隔必要

ルーバーと天井と床からの間隔は、3~5mm以上の余裕をもって施工してください。

**5**



ルーバー3-5mm以上間隔必要

### 施工写真



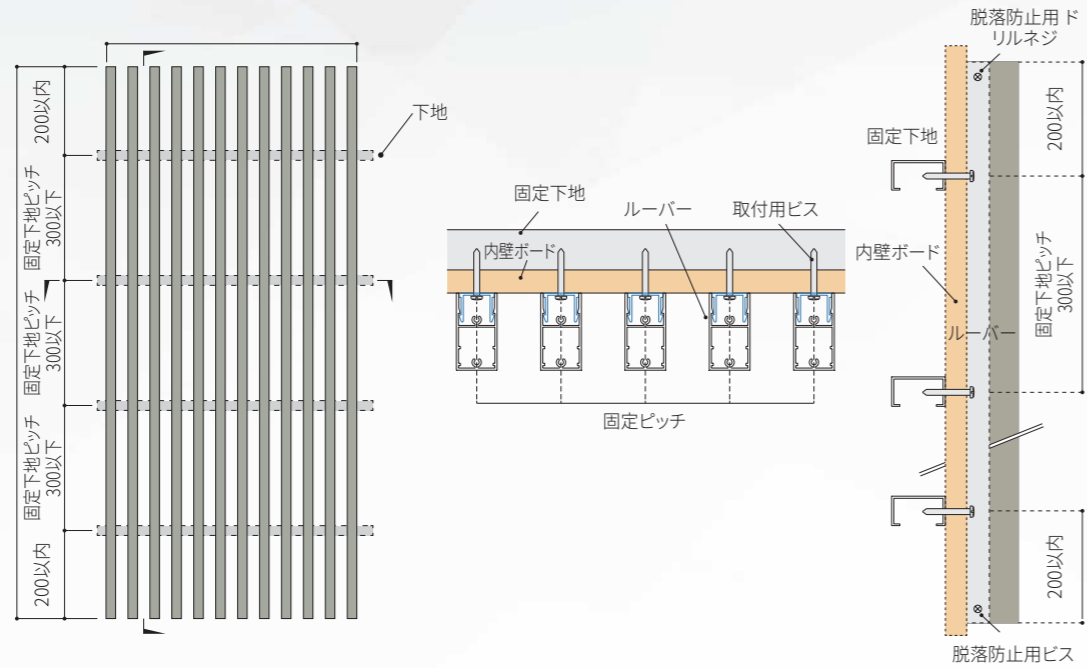
### 施工写真



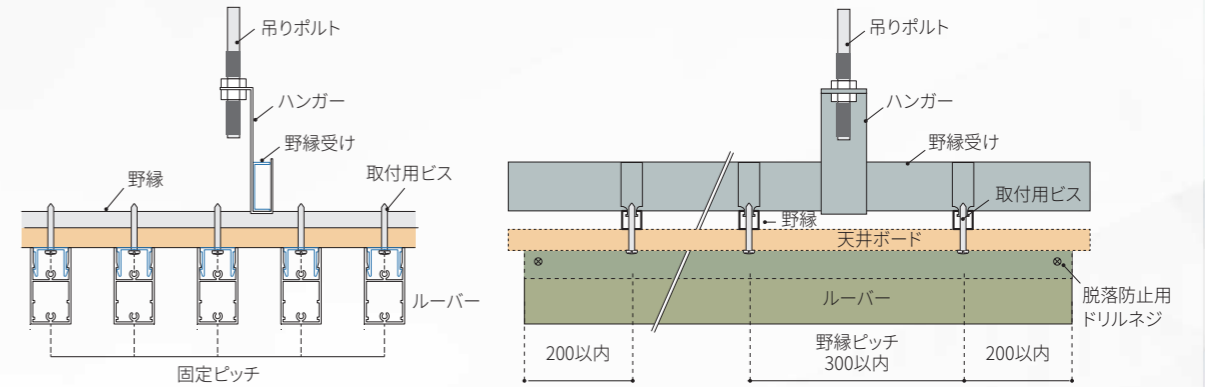
# アルミニウムルーバー

## 嵌め込み固定タイプ施工方法

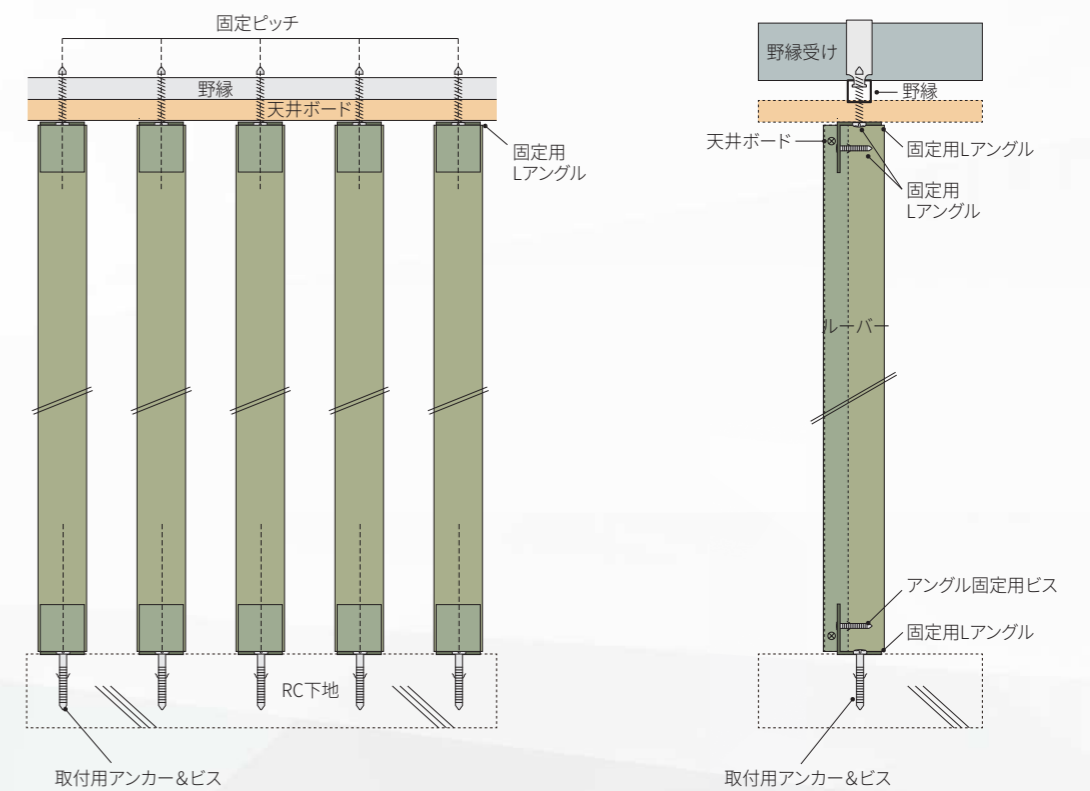
### 内部用



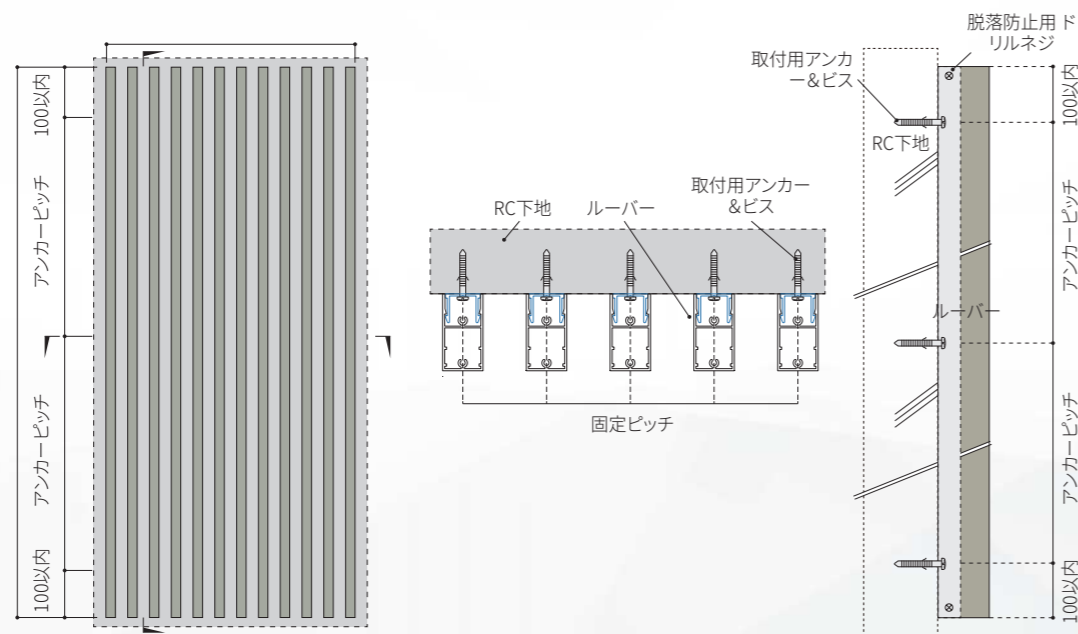
### 内部用天井



### 内部用垂直固定



### 内・外部用 (低層)

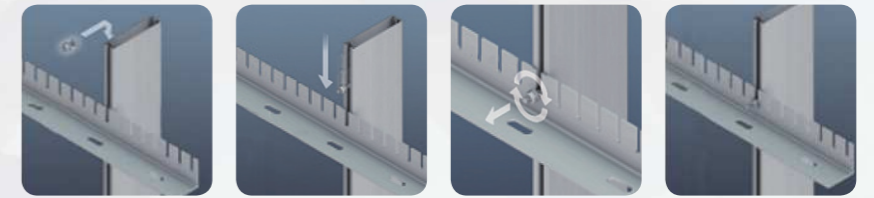


# アルミニウム ルーバー

## ボルトタイプ



### 施工方法



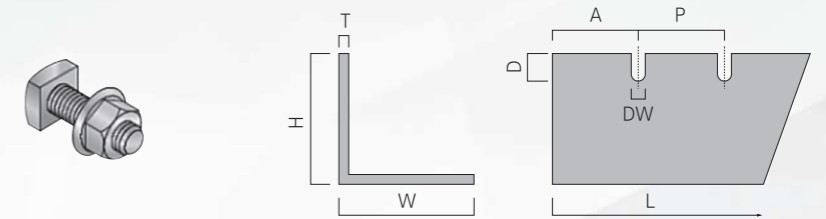
ルーバーに  
ボルトを  
嵌め込みます。

嵌め込んだ  
ボルトに  
ストリンガー  
を嵌め込みます。

ルーバーと  
ストリンガーを  
ボルトで結合  
します。

ルーバーと  
ストリンガーが  
よく固定されたか  
確認します。

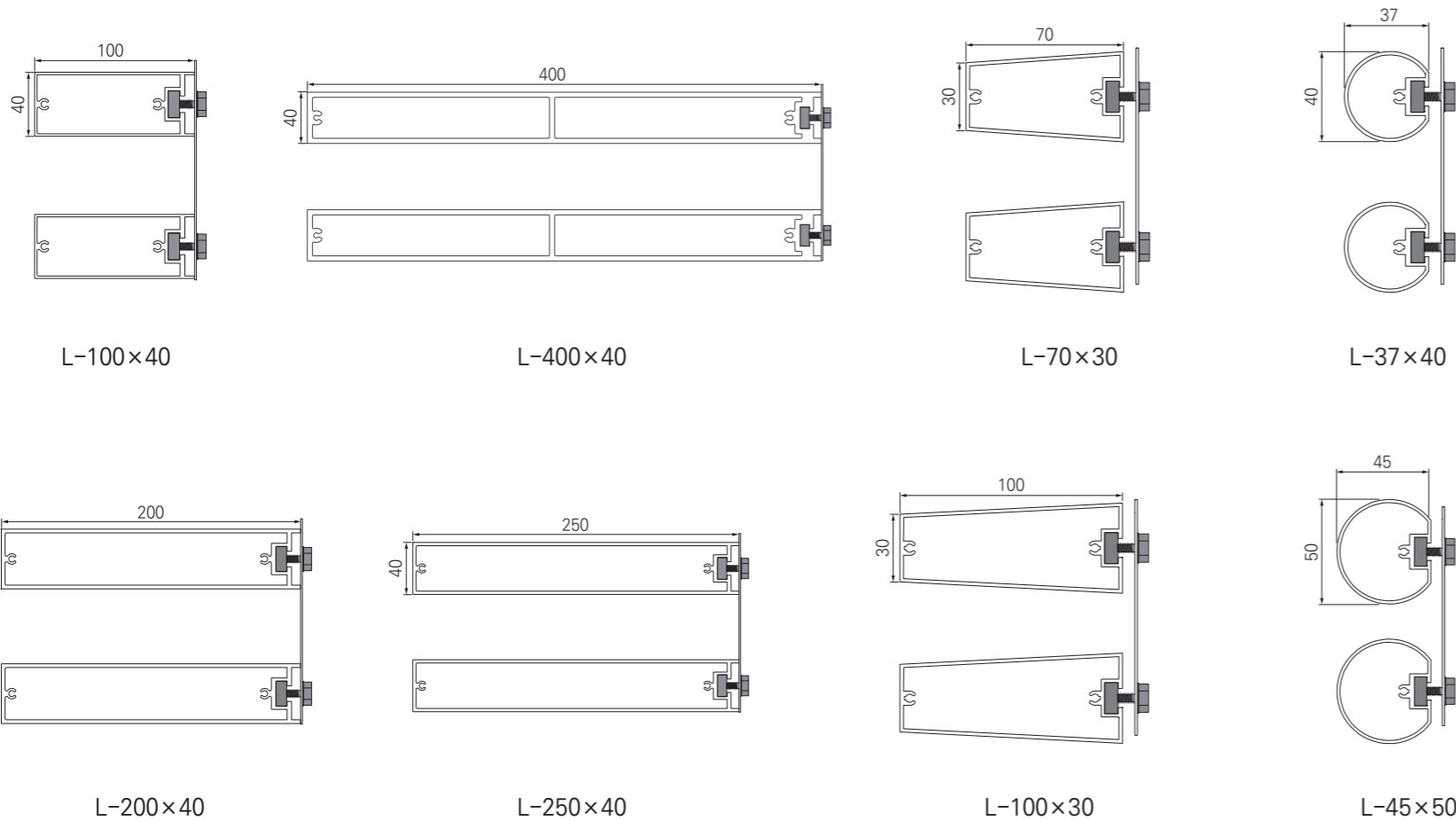
### ボルト・ ストリン ガー



- 材質：SUS304
- ボルトセット

- 材質：アルミニウム
- 塗装：別途協議
- サイズ：別途協議

### Detail drawing



### ストリ ンガー サイズ

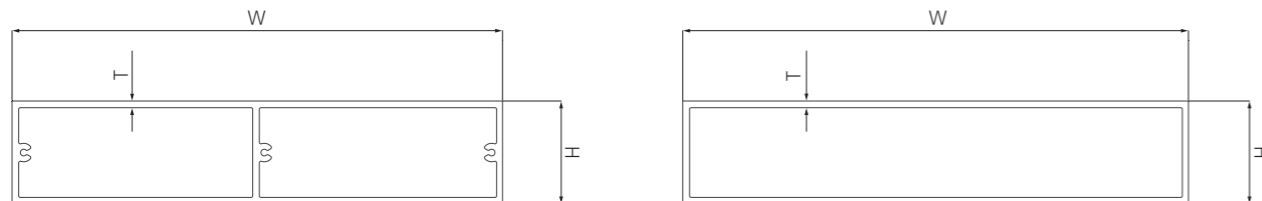
Dise No	W	H	T	Dise No	W	H	T
90×50×1.5	90	50	1.5	24×21×2.0	24	21	2.0
70×40×1.5	70	40	1.5	20×10×1.3	20	10	1.3
90×40×1.5	90	40	1.5	40×40×1.5	40	40	1.5
50×50×4.7	50	50	4.7	60×60×1.5	60	60	1.5
30×30×1.2	30	30	1.2	30×30×3.0	30	30	3.0
70×50×1.3	70	50	1.3	30×30×1.2	30	30	1.2
50×90×1.3	50	90	1.3	45×45×3.0	45	45	3.0
20×20×2.0	20	20	2.0	25×25×2.0	25	25	2.0
34.2×30×1.2	34.2	30	1.2	40×40×5.0	40	40	5.0
34×34×1.0	34	34	1.0	40×40×8.0	40	40	8.0
25×25×0.9	25	25	0.9	40×40×3.0	40	40	3.0
19×19×0.7	19	19	2.7	30×30×2.0	30	30	2.0
15×15×0.75	15	15	0.75	38×8×2.0	32	8	2.0
15×12×1.0	15	12	1.0	18×38×3.0	18	38	3.0
30×30×1.5	30	30	1.5	22×40×4.0	22	40	4.0
50×50×1.0	50	50	1.0	40×40×3.0	40	40	3.0
38×38×1.0	38	38	1.0	40×30×4.0	40	30	4.0
19×12×1.0	19	12	1.0	18×38×2.0	18	38	2.0
16.3×6.9×1.0	16.3	6.9	1.0	15×15×3.0	15	15	3.0
20×7×1.5	20	7	1.5	40×40×4.0	40	40	4.0

# アルミニウム ルーバー

固定タイプ



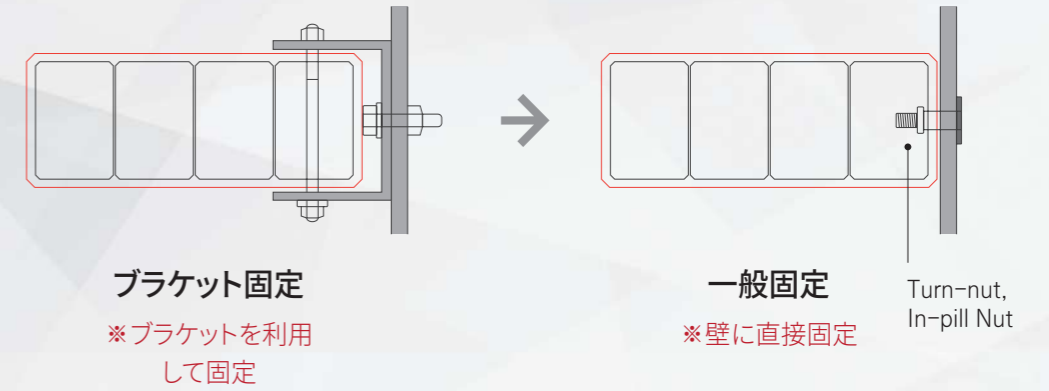
## Detail drawing



Dise No	W	H	T
200×36	200	36	2
120×40	120	40	5
45×30	45	45	2
30×30	30	30	2
180×25	180	25	2
130×25	130	25	3
42×54	42	54	3

Dise No	W	H	T
200×36	200	36	2
120×40	120	40	5
45×30	45	45	2
30×30	30	30	2
180×25	180	25	2
130×25	130	25	3
42×54	42	54	3

## 設置方法



## その他 副資材

小口フタ

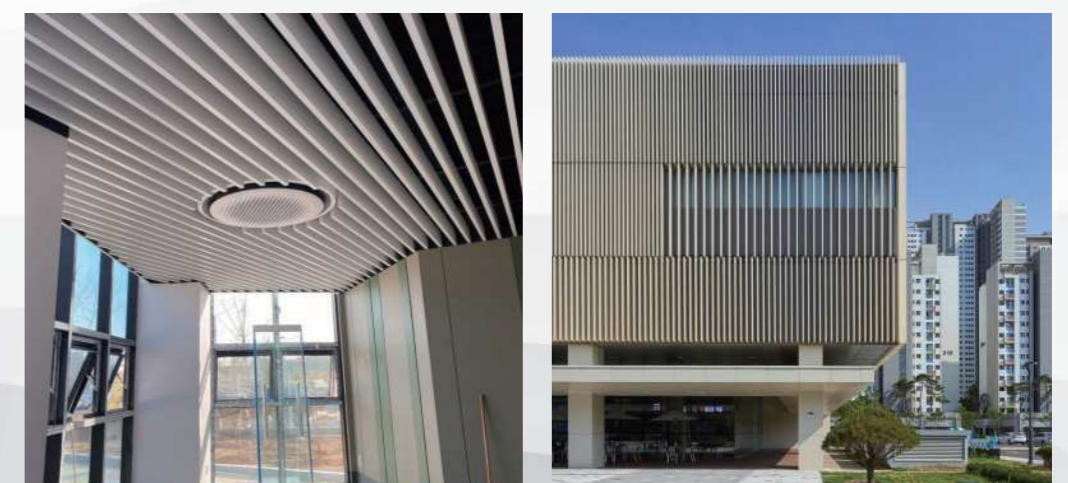
ルーバー



固定用ビスでルーバーの切断部分を閉めます。

- 材質：アルミニウム • 塗装：ルーバーと同色
- サイズ：各ルーバーに合う形のサイズおよび厚さ、形に制作。  
※ルーバーの切断部分を閉めて雨などの外部環境からルーバーを保護してくれます。

## 施工写真



# アルミニウム パネル

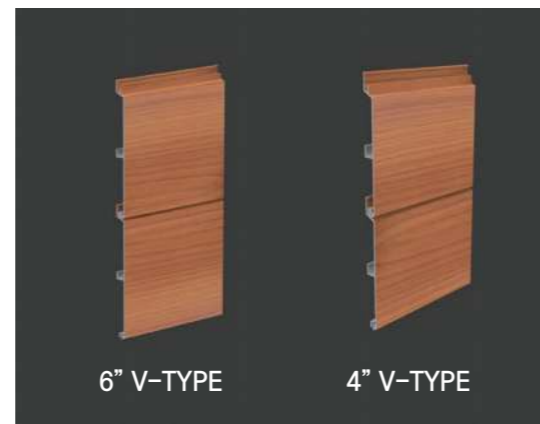


# アルミニウム 複合パネル

アルミ複合パネルは二枚のアルミコイル(COIL)の間に低密度素材で高温接合させたサンドイッチ構造の資材です。従来のアルミ板が持っていた平滑性、重さ、加工、色、結露などを補完する同時に断熱、吸音に優れた建築内外装材です。

## 製品仕様

- 不燃材(ASTM E136)
- ASTM E8 : 100 PSF 設計圧力  
20年品質保証
- 高級建物で制作—アルミ(6063-T5)
- 維持管理必要ない
- 腐ったり、曲がったり、剥がれたり、  
変色したりしない
- 害虫から安全・2つのプロファイルに24  
フィートの長さを提供  
(4" V-Type、6" V-type)
- お客様が要求する色で進行可能



## 適用分野

- ビル内外装材、天井、パーティション
- ビル外壁のリフォーム、ケノピー、ピロティ

## 構造

表皮：フッ素コーティングアルミ0.5mm  
コア：ポリエチレンフォーム  
内皮：アルミ0.5mm



## 仕様

構成	厚さ	幅	長さ	色
0.5AL+3.0core+0.5AL	3.0/4.0/5.0mm	1020/1250/1575	5000mm以内注文制作	PVDF-2COAT(AAMA)

## アルミニウム シート

アルミニウムシートは、アルミニウムシートの上にフッ素樹脂塗装、粉体塗装、セラミックなどの塗装をしたり、陽極酸化工法で酸化被膜処理をした後、切断及び折曲して建築内外装材として使用します。

アルミニウム合金	A3003, A3005, A3104, A5005, A5052, A5182, A5754 ETC
生産可能幅	1219, 1250, 1575, 1800, 注文生産可能
厚さ	2mm, 3mm, 4mm

## 設置写真



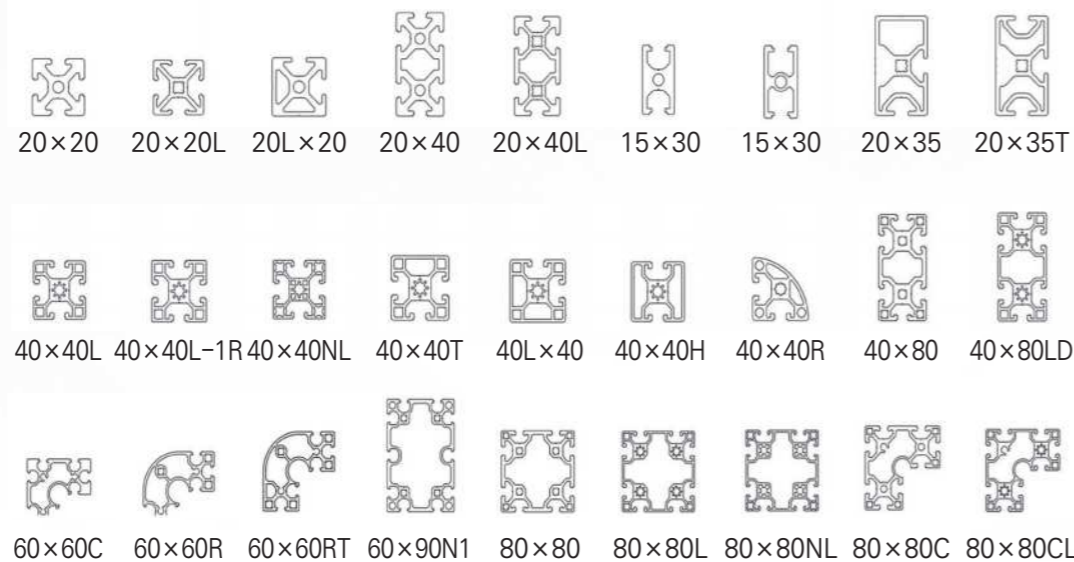
# アルミニウムプロファイル

# アルミニウム色

## 特徴

- 設計、加工、組立工程が規格化されており、コスト減少効果が優れています。
- 優れた材質、精密な押出精度、ウォンジナルミ30年の歴史の技術で、信頼性を誇ります。
- A6061、A6063の十分な強度、美しい表面、優れた機械的特性材料およびT5、T6熱処理。
- A6061、A6063の材質でT5、T6の熱処理をして、十分な強度と美しい表面、優れた機械的性質を誇ります。
- 理想的な断面設計構造で軽量も本来の機能を十分に発揮し、断面二次モーメント、断面係数など構造設計に必要な資料を提供します。
- プロファイルの開口部が5、6、8、10mmの多様な構造で設計され、用途に応じて選択の幅を広げました。
- プロファイルの開口部にVラインがあり、ドリル加工時の定位置設定が容易です。

## プロファイルタイプ



## 外装材



## 内装材





# アルミニウム サッシ・ドア



WONJIN ALUMINIUM  
115 SLIDING WINDOW



WONJIN ALUMINIUM ENERGY+  
145 SLIDING WINDOW

# PVC サッシ・ドア

## 製品特徴

- ウォンジンアルミのシステムサッシは、多様なプロファイルと蓄積された設計技術を用いて生産された高機能性サッシです。
- 気密性、断熱性、水密性、耐風圧性、遮音性に優れ、住宅、オフィス、ビルなどの建築物の内・外装用に幅広く利用されています。

## 製品仕様

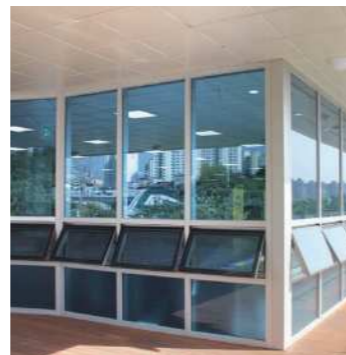
アルミニウム材質：6063-T5、6061-T6(6000シリーズ)    合金可否：合金  
 表面：アルマイト／粉体塗装／フッ素塗装／木目調    サイズ：注文製作  
 原産地：韓国    規格：ISO9001、KS、AAMA、AU、JIS    ガラス：シングル&ダブル



WONJIN ALUMINIUM  
TILT&TURN WINDOW



WONJIN ALUMINIUM  
CASEMENT WINDOW



WONJIN ALUMINIUM  
PROJECT WINDOW

## 製品特徴

ウォンジナルのPVC窓は、断熱性、防音性、気密性、水密性、耐風圧性など優れた性能を持ち、美しい外観の表現ができます。また施工が簡単で耐久性が強い製品です。

## 製品仕様

品名：PVCサッシ    製造と加工：KS(韓国工業規格)  
 機能と性能：断熱、防風、気密、防水    外観：ラッピング  
 ガラス仕様：お客様のご要請によって異なる



WONJIN ALUMINIUM ENERGY+  
145 3V WINDOW



WONJIN ALUMINIUM ENERGY+  
250 SLIDING WINDOW

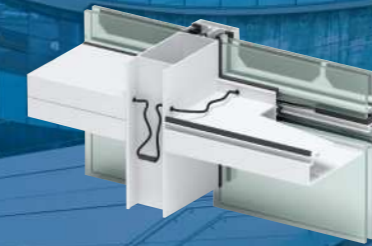
# ガードレール・フェンス



## Building Intergrated Photovoltaic

WONJIN ALUMINIUM  
ONE STOP SYSTEM

C-Si BIPV SYSTEM



特許10-0914 167号

# 太陽光システム

## ガードレール

仕様：W6000×H750mm(カスタマイジング) 保護等級：SB4等級  
材質：6061-T6 / STK400 / SS400

1. ポストとパイプの間に衝撃緩和機能を設置。そのため衝撃で加わる力は分散し吸収される
2. 電圧ジョイント使用、簡単な設置、頑丈な耐久性
3. 衝撃吸収による安全性、歩行者と運転者の両方を考慮。  
運転をより優しくさせるすっきりとしたデザイン



## フェンス

仕様：W2000×H1100mm(カスタマイジング) 材質：ALU6063-T5

1. パイプとブラケットで構成されていて、歩道道路に適する
2. アルミニウム押出とダイカスティングで製作し、耐食性が良く、耐久性にも優れている
3. ボルトジョイントを使用して高さ調節が可能
4. 使用先：歩道、学校、公園など



## 適用

太陽光システムは太陽エネルギーを電気エネルギーに変換し、エネルギーの節約のためにビルに(住宅、オフィス、工場)電気を供給します。



## 製品特徴

機械的な設置が必要なくて簡単に設置可能で、補修、維持が必要ですが高耐久性を持った半永久的な製品です。太陽光システムは環境を汚染させない環境にやさしいエネルギーです。

