

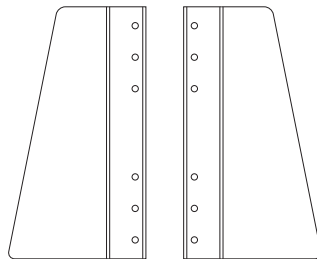
スマイルフェイス 組立説明書

組立部材

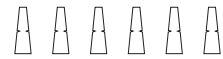
●組立てる前に部材を確認してください。



透明ガード板 (PET 樹脂) × 1



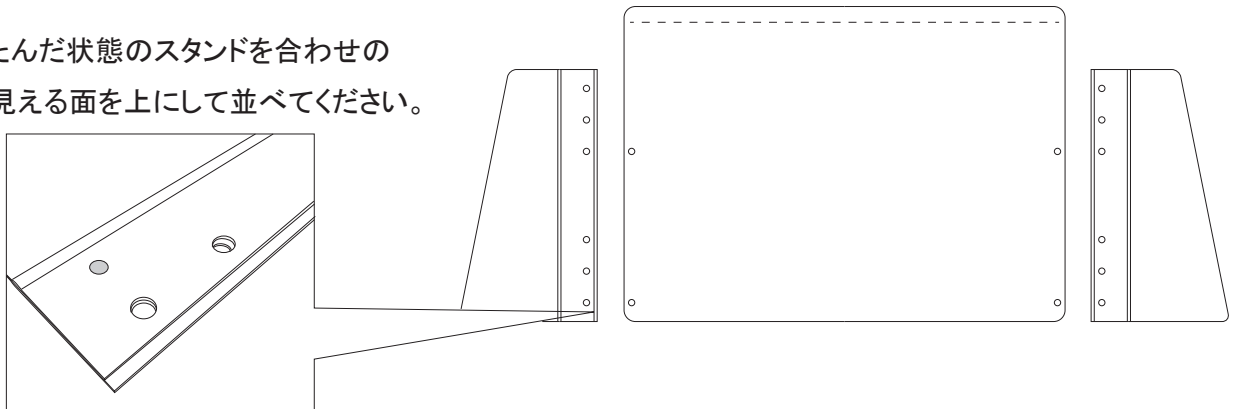
スタンド (紙製ボード パスコ) × 2



固定用つめ (紙製ボード パスコ) × 6
※予備 × 2

組立手順

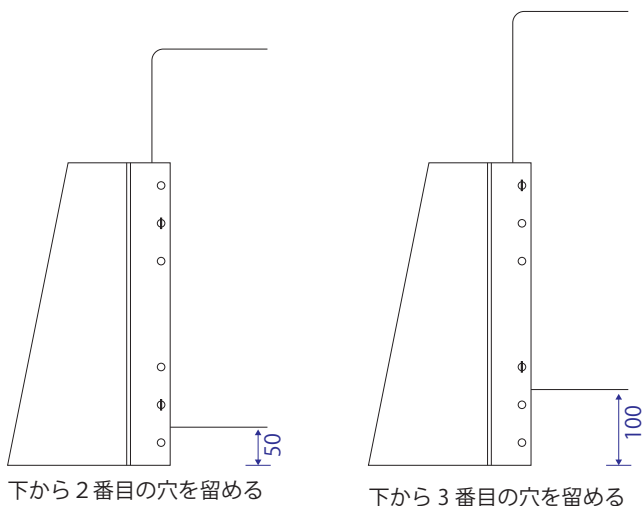
- 【1】 折りたたんだ状態のスタンドを合わせのズレが見える面を上にして並べてください。



- 【2】 透明ボードをどのくらいの高さにするか決めて穴を合わせてください。

【高さ 50 mm】

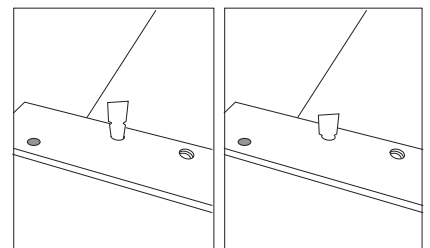
【高さ 100 mm】



下から2番目の穴を留める

下から3番目の穴を留める

- 【3】 合わせた穴に左右それぞれ2ヶ所固定用つめの切欠き部分までしっかり差し込んでください。



※切欠き部分までしっかり差し込む

- 【4】 スタンドを開いて立てたら完成です。

